

舒弧 205 (ERG 205) 使用手冊

中文品名："康揚"手動輪椅 (未滅菌)

英文品名："KARMA"Manual Wheelchair (Non-sterile)

衛部醫器輸壹字第 018994 號

使用前請務必詳閱本使用說明書並遵照指示使用



目 錄

1. 序 言	1
2. 使用安全與顧客資訊.....	2
2.1 警示標誌	2
2.2 使用前注意事項.....	2
2.3 行駛中注意事項.....	2
2.4 顧客資訊	4
2.5 介護人員注意事項	4
2.6 產品使用年限.....	4
3. 各部名稱介紹	5
4. 操作使用說明	7
4.1 拆箱.....	7
4.2 展開.....	7
4.3 安裝反撐桿 (選配).....	8
4.4 調整.....	8
4.5 收合.....	9
4.6 如何坐進輪椅.....	9
4.7 如何由輪椅起身.....	9
4.8 舒弧 205 (ERG 205) 作為機動車輛座椅之輪椅使用	10
5. 檢驗與維護.....	12
5.1 日常檢驗	12
5.2 定期保養記錄.....	12
5.3 運送及儲藏	14
5.4 一般保養	14
6. 選購配件.....	14
7. 問題解決.....	15
8. 規格表.....	16
9. 清潔與資源回收	17
9.1 一般清潔	17
9.2 資源回收	17
10. 保固說明與售後服務	18
10.1 產品保固之範圍及生效	18
10.2 保固條件.....	18
10.3 顧客應遵守事項	18
10.4 保固維修之受理	18
10.5 不適用保固維修之條件	18
10.6 保固條件不負擔以下因產品維修所衍生之費用.....	19
10.7 保固的繼承.....	19

1. 序言

本產品適用於行動不便及老年退化之移動輔具。感謝您購買本公司鋁合金輪椅。

以下幾點請詳細閱讀：

- 1.1 此使用手冊，記載了安全使用的正確操作方法及簡單的保養、檢修事項。
- 1.2 使用前，請仔細閱讀此使用手冊。尤其是使用安全的部分，所記載的事項是為了確保安全的重要內容，請務必詳細閱讀。
- 1.3 此使用手冊閱讀後，請放置於規定的位置（座椅背墊袋中），萬一在使用中有不明白之處或不妥的情形發生時，方便取出確認。
- 1.4 此使用手冊是商品的一部份，若顧客有將此車轉手於另一顧客時，請同時將此使用手冊一併交付。
- 1.5 若有不明白或不妥之處，請儘早與購買的經銷商洽談或直接與本公司聯絡。
- 1.6 請認真閱讀保固卡，確認背面的銷售店名、蓋章，並請妥善保存。
- 1.7 因品質改良或設計變更等情況，此使用手冊所記載的文章、插圖會與實際稍有不同之處，本公司保有修改的權利。
- 1.8 重要事項：在未經專業人員解說或未閱讀、瞭解此手冊前，請勿嘗試操作行駛，以免發生危險。



注意

選購及使用輪椅前請諮詢專業醫師/復健師/治療師以挑選更合適產品及正確使用，為確保安全使用本產品若因使用者個人特殊心理/生理/位移狀況(例如截肢者、不穩定坐姿者、躁動者...)或環境因素，而有導致輪椅傾斜或使用者坐姿不穩的風險時，請扣上骨盆帶或更進一步加裝其他安全裝置。




2. 使用安全與顧客資訊

★請務必閱讀：

剛開始不熟悉產品時，都會特別注意使用，但是日漸習慣後就會疏忽。請務必遵守注意事項，安全地使用本產品。


2.1 警示標誌

請務必詳讀此說明書，注意警示標誌並詳加閱讀，以確保安全。

	警告	不當使用，將導致死亡或嚴重傷害。
	注意	不當使用，將導致傷害或輔具損壞。
	建議	遵守本手冊的使用法則，以使本車保持良好狀況。

2.2 使用前注意事項

- 2.2.1 每次坐進輪椅或由輪椅起身時，請不要站在腳踏板上，以免發生危險。
- 2.2.2 在駕駛未習慣前，請在公園等安全寬廣的場所練習，且建議介護人員在旁協助。
- 2.2.3 請認真檢查輪椅所有零件是否穩固。
- 2.2.4 當使用充氣輪胎時，請保持指定的胎壓。胎壓異常時，可能造成行駛上的不平穩，影響行車安全（正確胎壓，請參考輪胎側面的標示）。
- 2.2.5 本車已通過多項 ISO 7176 測試，但為確保各種情況使用，建議加裝反撐桿（選配）。
- 2.2.6 輪椅不應在低於 -20°C 或高於 40°C 溫度的環境下使用。

 若您選擇扶手可後掀/全拆或腿靠可拆卸配置之輪椅，欲抬動此產品時，請注意勿抬扶手/腿靠或其他可拆移的配件，以免脫落，造成不可預計的傷害。

2.3 行駛中注意事項

- 2.3.1 此輪椅最大載重是 100 KG，請勿於地面斜坡角度超過 7 度安全範圍外的環境使用本產品。請避免於高臺階、溝渠橫走或斜行於陡峭的傾斜地。若必須橫走或斜行於陡峭的傾斜地，則傾斜地角度不要超過 3 度，以確保安全。必要時，請要求介護者協助或加裝反撐桿，以確保安全。
- 2.3.2 行駛於下坡時，請以「後退方式」移動，較為安全。
(如右圖)
- 2.3.3 在安全的場所充分練習、使用時，請與介護者同行，在確認安全的情況下行走。
- 2.3.4 在戶外使用輪椅時，請務必遵守行人交通安全法規。



2.3.5 請行走於人行道路及斑馬線，並靠右通行。

2.3.6 請避免蛇行或急速回轉。

2.3.7 請避免輪椅接近火源，以防止危險發生及輪椅的損壞。

2.3.8 請避免在下列情況或場所下行走，若必要，請務必與介護者同行。

2.3.9 惡劣天候 (雨天、濃霧、強風、下雪等)，萬一淋濕時，請立即將水分擦乾。

2.3.10 惡劣道路 (泥濘、雪道、沙子路面、碎石路面等)。

2.3.11 交通流量大的道路。

2.3.12 道路兩旁設有排水溝或池塘等，且無加蓋或護欄等安全設施之場所。

2.3.13 必須穿越鐵路平交道時，請遵守鐵路平交道法規。行駛至平交道路口時，請停止，確認左右安全無誤，且車輪不會卡陷於軌道後，再行通過。在跨越橫溝或裂縫空隙等障礙物時，請按此要領操作。



建議

若有前輪卡陷的風險，建議以後退方式前進 (例如：穿越鐵軌、進出地鐵車廂等等)。



注意

欲通過鐵道、裂縫空隙及任何障礙物時，請確實與其呈直角的方式前進，且強烈建議介護人員在旁協助。

2.3.14 請避免跨越高臺階。若必要，跨越臺階時，請務必與臺階成直角行進，且需有介護人員協助下跨階。

2.3.15 若選擇背對下坡，則請確認有相關介護人員在場。

2.3.16 請勿使用本車搬運物品及牽引用途上。

2.3.17 不使用時，請置放於安全場所，扣緊手剎車，並視實際狀況收合。

2.3.18 使用者自行操作時，請緩力推行，勿強力推行，避免瞬間推行力道過大，造成使用者重心後移，導致輪椅後翻。



2.4 顧客資訊

我司只提供此手冊所描述的維修與服務，請使用本公司出廠之零件。請注意，我司的使用手冊包含許多注意事項；任何交通工具，若錯誤使用，皆可能造成傷害。不當的使用，可能危害到您自身的安全，也會影響他人安全。請遵循我司的守則，並正確使用您的輪椅。在戶外時，請遵守交通規則，並遵守本手冊中的注意要點。


2.5 介護人員注意事項

2.5.1 請確認輪椅在未使用時，剎車為鎖固狀態。

2.5.2 請確認使用者雙腳是安全的置於腳踏板上，且衣物不會與輪子接觸。

2.5.3 推動輪椅時，請雙手同時轉動手扶圈，介護者務必將雙手置放在推手上，切勿以單手操作，以免方向偏離。

2.5.4 下坡坡度過大時，建議介護人員以「後退方式」下坡，並使用介護剎車減速。

 **本剎車為駐車剎車 (Parking Brake)，嚴禁輪椅乘坐者於輪椅行進時使用，以免翻覆。介護人員可用雙手拉住車體或輕握介護剎車來剎車、減速。**

2.5.5 請勿忽然剎車或急停，以免使用者由輪椅上跌落。請依照「行駛中注意事項」所提之要點使用。

2.5.6 不可使用會移動的設備或施力於可拆卸零件 (如：拆手/拆腳/輪子...) 的方式來搬運有乘坐人的輪椅。

2.5.7 推手之後彎關節，僅提供產品收折時使用，嚴禁關節後彎狀態下使用本產品，以防危險產生。

2.5.8 請勿側身彎腰拿取或放下，以免失去平衡而造成側翻。

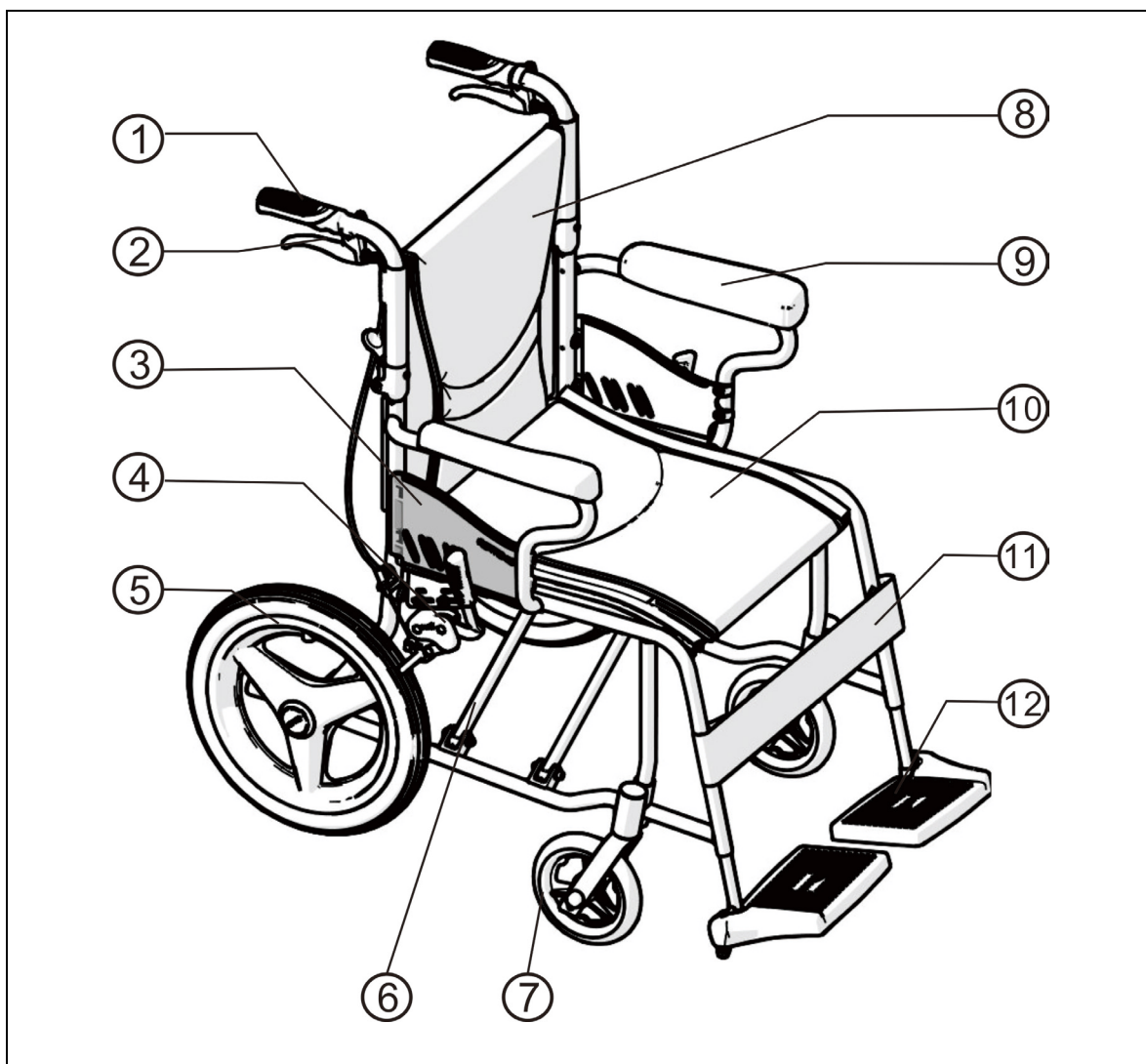


2.6 產品使用年限

若產品每天使用方式按照本手冊中所述的安全操作說明，檢驗維護說明和正確的使用途使用，則產品預期使用壽命為**五年**。

3. 各部名稱介紹

鋁合金輪椅舒弧 205(F14) 由鋁合金、塑膠、鋼材組成，使用及清潔輪椅非常容易。
我們建議您瞭解本產品的各部件，以增進使用安全。



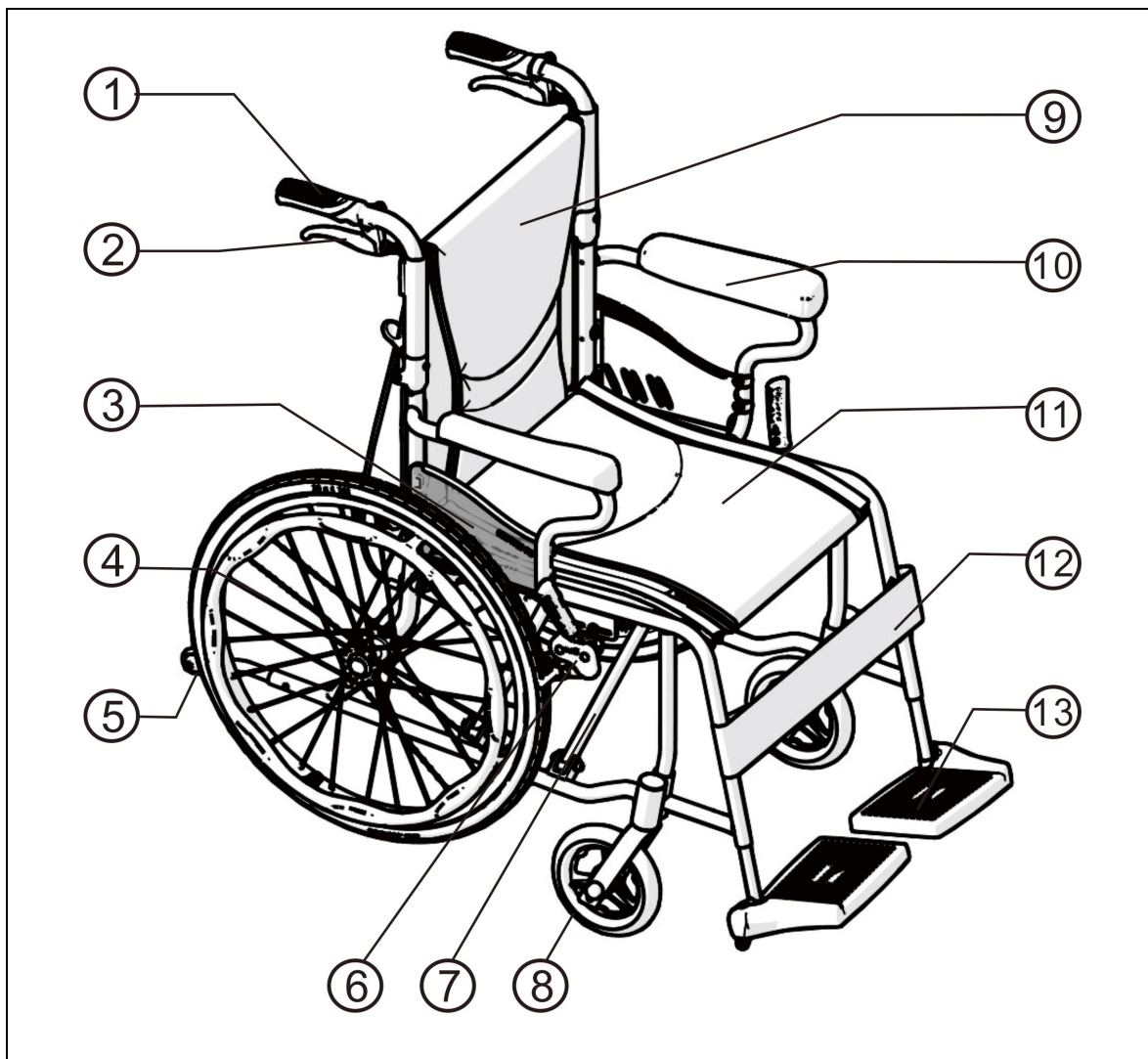
- | | |
|---------|---------|
| 1. 推手 | 7. 前輪 |
| 2. 介護剎車 | 8. 背墊 |
| 3. 護板 | 9. 扶手 |
| 4. 剎車 | 10. 座墊 |
| 5. 後輪 | 11. 小腿帶 |
| 6. 座叉 | 12. 腳踏板 |



注意

實際配備以公司出廠為主，若規格配備有修改，本公司不另行通知。

鋁合金輪椅舒弧 205(F20) 由鋁合金、塑膠、鋼材組成，使用及清潔輪椅非常容易。
我們建議您瞭解本產品的各部件，以增進使用安全。



1. 推手

2. 介護剎車

3. 護板

4. 後輪

5. 反稱桿(選配)

6 剎車

7. 座叉

8. 前輪

9. 背墊

10. 扶手

11. 座墊

12. 小腿帶

13. 腳踏板



注意

實際配備以公司出廠為主，若規格配備有修改，本公司不另行通知。

4. 操作使用說明

4.1 拆箱

4.1.1 檢查各部零件是否正常、齊全、無損壞，如零件有損壞或遺漏，請儘速通知您所購買的經銷商或通知本公司，我司將儘快安排人員為您服務。

4.1.2 依組裝說明步驟，將產品調整至定位，以獲得您最佳使用方式。

4.2 展開

4.2.1 向外拉開兩側扶手（如圖 4-1）。

4.2.2 十指向內，慢慢往下壓，必須確認座墊管確實卡入基座（如圖 4-2）。

4.2.3 將腳踏板旋轉下放至定點（如圖 4-3）。

4.2.4 展開完成（如圖 4-4）。



十指務必向內，嚴防夾傷（如圖 4-5）。

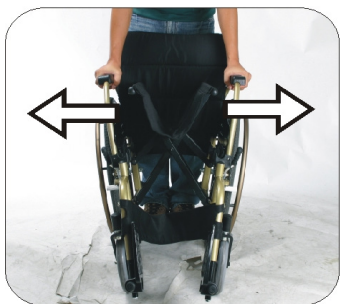


圖 4-1



圖 4-2



圖 4-3



圖 4-4

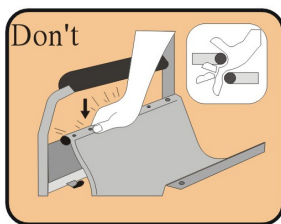


圖 4-5

4.3 安裝反撐桿 (選配)

4.3.1 安裝反撐桿時，將後墊管塞移除，反撐桿之彈扣向內，以拇指按壓彈扣將反撐桿插入後墊管內，並確認彈扣跳出後墊管及已裝牢 (如圖 4-6)。

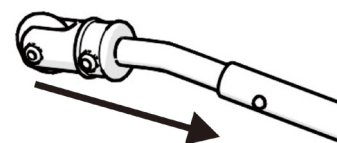


圖 4-6

4.3.2 若須移除反撐桿，以拇指按壓彈扣並將反撐桿從後墊管抽出。10 度坡以上建議搭配反撐桿。

! 如因使用者個人狀況或者使用環境因素而安裝了反撐桿之後，為確保在各
注意 種情況下的安全使用，勿任意拆除反撐桿，否則將可能發生後翻之危險。

4.4 調整

4.4.1 腳踏板長度調整：鬆開踏板底下之螺帽，即可上下調整長度，依乘坐者之腿長，調整至適當之長度時，再將螺帽鎖固即可；注意：離地高至少 5 公分 (如圖 4-7 及圖 4-8)。

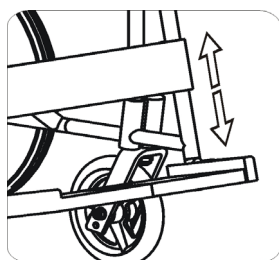


圖 4-7



圖 4-8

!
注意

- 執行上述之調整時，請注意使用者的大腿是否平貼於座墊上，此舉可讓身體重量平均分散於大腿與臀部上，避免壓力集中；膝蓋內緣不要接觸到座墊前端，且雙腳必須安全平放在腳踏板上 (如圖 4-9 及圖 4-10 所示)。
- 當使用者乘坐於輪椅推行轉彎時，如果前輪與腳踏板末端碰觸，請將升撥腳微微抬昇至適當高度。
- 搬運輸椅時，請勿以升撥腳作為施力點及搬運用結構，以免導致乘坐者受傷。



圖 4-9



圖 4-10

4.5 收合

- 4.5.1 將腳踏板向上外旋收合 (如圖 4-11)。
- 4.5.2 雙手從座墊中間向上拉起 (如圖 4-12)。
- 4.5.3 收折背墊管 (如圖 4-13)。
- 4.5.4 收合完成 (如圖 4-14) (旅行袋組為選配)。



圖 4-11



圖 4-12



圖 4-13



圖 4-14

4.6 如何坐進輪椅

- 4.6.1 用剎車固定輪椅。
- 4.6.2 將腳踏板掀起。
- 4.6.3 使用者將身體放低，並利用扶手移動身體。
- 4.6.4 緩緩坐進輪椅，不可快速坐下，以避免向後翻覆。
- 4.6.5 將腳踏板轉回原處，並調整至適當高度，讓使用者的雙腳可舒服的放置於腳踏板上。
- 4.6.6 扣上骨盆帶。
- 4.6.7 釋放剎車後即可使用。
- 4.6.8 截肢者、腦性麻痺者... 等身體重心平衡狀況特殊者，須由介護者協助安全進出輪椅。而且是否適合使用本輪椅，須由治療師 (復健師) 診斷與評估。

4.7 如何由輪椅起身

- 4.7.1 確認輪椅與欲移至之目的地的間距已是最短距離。
- 4.7.2 用剎車固定輪椅，並將腳踏板掀起後，拆卸升撥腳。
- 4.7.3 在座位上，將身體移至適當位置。



請務必遵守以下各點。

- 4.7.4 扶手只能作起身或坐下時之部分力量依託，不可用全身重量或大角度之側向壓力，防止其損毀或不平衡。
- 4.7.5 為避免輪椅突然前傾，由輪椅坐進或起身時，請不要將腳放在踏板上。
- 4.7.6 只有用剎車固定輪椅時，才可以由輪椅坐進或起身。

4.7.7 請勿在斜坡或不穩定的坡面、地形、危險環境周圍，由輪椅坐進或起身。

4.7.8 當輪椅上有乘坐人時，在非行進的情況下，請保持剎車為鎖固狀態。

4.7.9 當輪椅需被收藏一段時間時，請勿將剎車鎖固，以防止長期壓迫輪胎而導致變形，影響後續輪椅使用。

4.8 舒弧 205 (ERG 205) 作為機動車輛座椅之輪椅使用

舒弧 205 已通過 ISO 7176-19 機動車輛正面向前座椅之正面衝擊測試，可以作為機動車輛座椅之輪椅使用。請依照使用手冊之說明，進行輪椅束縛操作。本輪椅配有四點式安全帶系統，有關使用束縛裝置之進一步資訊，請參閱製造商的使用說明書。康揚原廠建議在所有允許的情況下，於車輛行駛中請使用車用座椅，因為輪椅並未提供與車用座椅相同之安全性能。



注意

● 在機動車輛上，於所有允許的情況下，請移至車用座椅。

● 本產品 (ERG 205) 已通過機動車輛正面向前座椅之正面衝擊測試。

4.8.1 使用前

4.8.1.1 為了安全，請取下輪椅所有的快拆配件，並將其存放在安全且不會被移動的地方。

4.8.1.2 本輪椅必須藉由四點式束縛裝置系統緊固於福祉車輛上，束縛裝置的標籤 (黃色鈎型符號) 代表輪椅之固定位置。



4.8.1.3 請詳閱束縛裝置之使用說明，使用骨盆帶及肩部安全帶之乘坐者拘束縛裝置，仍必須緊固於福祉車輛，以確保使用者之安全。

4.8.1.4 介護者 / 運送者，必須仔細檢查所有束縛點是否已經正確地緊密連接，以確保輪椅使用者的安全。介護者/運送者必須完全了解束縛系統的使用方式以及重量限制。

4.8.1.5 請上以下網站以獲取更多資訊。

<https://www.braunability.eu/en/products/tie-downs-and-seatbelts/wtors/>

4.8.2 束縛方式

已通過四點式安全帶拘束系統測試，請參閱安全帶拘束系統製造商之使用手冊，以獲得更多操作細節。

4.8.2.1 前輪拘束裝置。

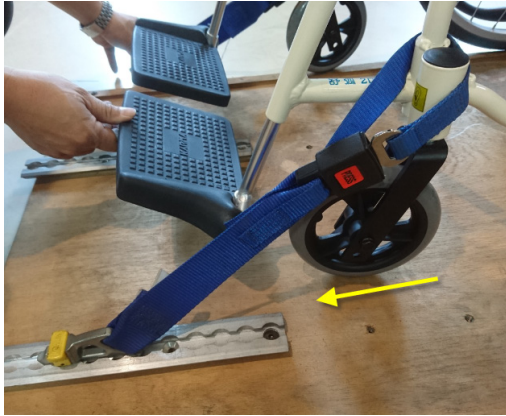
4.8.2.1.1 將掛勾固定於輪椅骨架或前輪支架之束縛裝置標籤貼紙標示處。

4.8.2.1.2 放開剎車，將輪椅稍微後移以將前束縛帶拉緊，拉起剎車 (在運送過程中，剎車利須被使用)。

4.8.2.2 後輪拘束裝置

4.8.2.2.1 將後方束帶固定在輪椅後輪約 300mm 距離之軌道。

4.8.2.2.2 如下圖所示，掛勾固定於輪椅之後車架之束縛裝置標籤貼紙標示處，將束帶拉緊直到輪椅被安全固定。



前輪拘束裝置



後輪拘束裝置

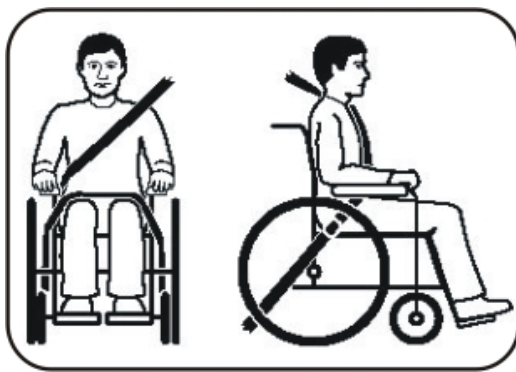
4.8.2.3 安全帶使用方式

4.8.2.3.1 使用者繫緊三點式安全帶。

4.8.2.3.2 當使用者坐在輪椅時，輪椅應面向前方並使用剎車。

4.8.2.3.3 如下圖所示，骨盆拘束安全帶應靠近大腿與骨盆接合處（正確的安全帶拘束位置）。

4.8.2.3.4 骨盆拘束安全帶不應該被輪椅部件如扶手或輪子，撐離身體。



正確的安全帶使用方式



不正確的安全帶使用方式

5. 檢驗與維護

5.1 日常檢驗

在行駛之前，請檢查下列事項，如果發現任何異常，請與本公司人員或所購買的經銷商聯絡，以獲得解決。

項目	檢查內容
輪椅	<ul style="list-style-type: none">⊙ 是否有異常聲音出現⊙ 零件是否鬆動
輪胎(前後輪組)	<ul style="list-style-type: none">⊙ 是否有異常聲音出現⊙ 零件是否鬆動⊙ 是否有破損或胎壓不足 (充氣胎)
剎車	<ul style="list-style-type: none">⊙ 是否有異常聲音出現⊙ 零件是否鬆動⊙ 是否有破損⊙ 作動是否正常⊙ 是否有效剎車
推手及握把	<ul style="list-style-type: none">⊙ 是否有異常聲音出現⊙ 零件是否鬆動⊙ 是否有破損
反撐桿	<ul style="list-style-type: none">⊙ 是否有異常聲音出現⊙ 零件是否鬆動⊙ 是否有破損⊙ 彈扣作動是否正常



注意

若您有發現任何不正常的地方，請立即停止使用，並與本公司人員或所購買的經銷商聯絡，以取得輪椅的維修服務。

5.2 定期保養記錄

為了確保您的輪椅狀況良好，請定期與本公司客服人員聯絡並做更進一步的輪椅維護，並做定期保養記錄；我們建議您，輪椅**每六個月**檢驗保養一次。當過了保固期間後，則酌收保養維修費。

下表為輪椅檢查表，請您依下面建議的頻率，進行輪椅檢查；有些檢查需坐進或自輪椅起身，您必須自我進行檢查，以確保使用安全。

自我檢查項目	每星期	每月份
● 一般總體檢查 輪椅直線滑進 (非單邊施力)		√
● 骨架及座叉 檢查骨架是否有小裂縫、瑕疵 檢查骨架及座叉是否有彎曲		√ √
● 剎車 是否干涉輪椅推行滑進 剎車座機構是否鬆動 是否方便操作、使用 剎車時，輪椅是否依舊會滑動	√ √	√ √
● 座墊及背墊 檢查是否有撕裂或鬆弛 檢查固定螺絲是否有斷裂或鬆弛	√	√
● 前輪 檢查前輪是否轉動正常 檢查前輪組成 (輪叉、培林、輪胎等) 是否損壞		√ √
● 後輪 快拆軸心是否鎖固正常，必要時加以潤滑 檢查輪軸及輪輻是否正斷裂、彎曲或損傷	√ √	
● 扶手 檢查扶手是否斷裂、彎曲或損傷 檢查扶手墊是否穩固或破損		√ √
● 腳靠 檢查腳靠是否正斷裂、彎曲或損傷 檢查踏板高度調整螺絲是否正確鎖固 檢查踏板是否穩固或破損		√ √ √
● 輪胎 檢查輪胎是否有破損或龜裂 使用氣胎者，檢查是否為標準胎壓 (胎壓標示於輪胎側緣) 檢查輪胎溝痕大於 1mm (目視外胎表面必須有明顯紋路)	√ √ √	



注意 請勿自行拆卸或更改輪椅主要結構，否則可能會引起個人危險或輪椅的損傷，也將會使您喪失保固條件。

5.3 運送及儲藏

5.3.1 建議在運送或儲藏時，輪椅是呈收合狀態且固定剎車。

5.3.2 您可依實際使用狀況進行調整。另請注意在運送或儲藏時，避免太陽直接照射、雨淋或霧水侵襲。

5.3.3 運送或儲藏時，不要放置任何物品於輪椅上，以避免重壓對輪椅產生損害，這將不在保固範圍之內。

5.3.4 請將輪椅儲存在室內、陰涼且乾燥的環境，以維持良好狀態。在儲存期間，環境溫度不應低於-20°C 或高於+40°C。

5.4 一般保養

5.4.1 輪椅日常維護，主要為輪椅清潔及注意使用狀況。

5.4.2 在行駛經過草地、泥地或碎石路面後，請做保養與清潔。

5.4.3 椅墊清潔請使用軟性清潔劑，以免破壞椅墊材質。其餘表面，請用水或乾淨軟布清擦即可。

6. 選購配件

6.1 餐桌板組 (區分 16"和 18")

6.2 減壓坐墊系統 (VICAIR 氣墊)

6.3 骨盆帶

6.4 點滴架

6.5 拐杖架

6.6 反撐桿

6.7 旅行袋組



只有經過本公司認可的配件才可使用。修改或增加的部分，僅限醫療相關器材，且須有專業人員為您進行裝配，並為您未來輪椅的使用負全部的責任。
注意 在進行改裝時，請注意增加的重量，是否影響輪椅的穩定性與環境安全性的局限。

7. 問題解決

當您的輪椅遇到問題，在將輪椅送至經銷商前，您可以先行做下列簡單的故障排除：

問題	檢查方法及矯正對策
輪椅左/右傾	<ul style="list-style-type: none">●檢查輪胎是否正常及胎壓是否平均●檢查前輪座總成角度是否正常●檢查後輪空間與座椅骨架空間是否平均
輪動或推動不順暢	<ul style="list-style-type: none">●檢查輪胎是否正常及胎壓是否平均●檢查是否有螺絲鬆弛●檢查輪子轉動是否異常
前輪強烈抖動	<ul style="list-style-type: none">●檢查輪胎是否正常及胎壓是否平均●檢查是否有螺絲鬆弛●檢查前輪座總成角度是否正常
有異常聲音出現	<ul style="list-style-type: none">●檢查是否有螺絲鬆弛●檢查輪子是否銹蝕、轉動異常
輪椅結構鬆弛	<ul style="list-style-type: none">●檢查是否有螺絲鬆弛

上述列出為可能出現問題之項目，提供您參考處理，但我們必須強調，若您對輪椅有任何疑問，經上述檢查仍無法排除異常，基於安全考量，請先暫停使用，並與客服人員或各經銷商聯絡。

8. 規格表

產品型號	舒弧 205 (ERG 205)			
宣稱座寬(mm/in) ¹	400 / 16	450 / 18	400 / 16	450 / 18
宣稱座深(mm/in) ²	420 / 16	420 / 16	420 / 16	420 / 16
前輪/後輪尺寸(in)	6 / 14	6 / 14	6 / 20	6 / 20
背高(mm)	380	380	380	380
背高含頭靠(mm)	N/A	N/A	N/A	N/A
扶手高(mm)	220	220	220	220
扶手結構前端位置(mm)	300	300	300	300
前座高(mm)	470	470	460	460
腳靠長(mm)	310 ~ 435	310 ~ 435	310 ~ 435	310 ~ 435
有效座寬(mm)	400	450	400	450
有效座深(mm)	420	420	420	420
座墊角度(X°)	6	6	5	5
背墊角度(X°)	10	10	10	10
座背墊夾角角度(X°)	94	94	95	95
腳靠與座墊間角度(X°)	107	107	107	107
總長(mm)	920 ~ 960	920 ~ 960	920 ~ 960	920 ~ 960
總寬(mm)	555	605	565	615
總高(mm)	845	845	845	845
收合總長(mm)	770	770	815	815
收合總寬(mm)	300	300	310	310
收合總高(mm)	670	670	680	680
總重(kg)	10.6	10.8	11.4	11.6
單件最重(kg)	10.1	10.3	10.9	11.1
最大載重(kg)	100	100	100	100
最小迴轉半徑(mm)	780	780	755	755
輪椅最小迴轉半徑(mm)	720	720	685	685
原地迴轉寬度(mm)	1080	1080	1080	1080
下坡靜態穩定性(X°)	14.5	14.5	15.5	15.5
上坡靜態穩定性(X°)	12.5	12.5	10.5	10.5
側向靜態穩定性(X°)	12.5	12.5	12.5	12.5

產品型號	舒弧 205 (ERG 205)			
手推圈直徑(mm)	N/A	N/A	430	430
後輪軸心的水平位置(mm)	35	35	10	10
<p>1 宣稱座寬為量測背墊前方 120mm 處的座墊寬度，此數值主要用於產品的訂購流程。</p> <p>2 宣稱座深為量測座墊前端至背墊底部間的距離，此數值主要用於產品的訂購流程。</p> <ul style="list-style-type: none"> - 實際產品尺寸與表格內數據誤差值在±1 公分(cm) ±0.5 公斤(kg)。 - 實際產品尺寸和重量可能會根據不同的配置而變化。 - 康揚原廠保有修改產品規格之權利，實際配備以出廠之產品為主；若表格內數據與實際產品有所差異，請以實際產品為主。 - 如果想更進一步瞭解輪椅規格的量測方式，請參閱康揚官網內的詳細說明。 				

9. 清潔與資源回收

9.1 一般清潔

為了增長您輪椅的使用壽命，我們建議您週期性地清潔您的輪椅，特別是在行駛經過草地、泥地或碎石路面及有淋雨或水窪地後，請做保養與清潔。我們建議您儘量避免在前述場地或天氣使用。如果無法避免惡劣天氣下使用，我們建議您尋找遮蔽場所，直至氣候改善後再行使用。

9.1.1 骨架

烤漆粉內有添加抗菌劑，清洗時以濕布擦拭即可，若需使用清潔劑清洗時，請使用軟性清潔劑，勿使用有機溶劑或具有侵蝕性液體，如甲苯、廚房清潔劑等，以免抗菌效果降低或無效。

9.1.2 座背墊

布料內有添加抗菌劑，請使用軟性清潔劑，以免破壞椅墊材質。其餘表面，請用水或乾淨軟布擦拭即可。

9.2 資源回收

為了維護地球環境，廢棄車請勿隨意丟棄。本公司鋁合金手動輪椅，所使用的材料大部分皆可回收，相關的回收計畫因應環保局規定。下表為回收參考：

材料	零件	方法
鋁合金	骨架及配件	可回收
塑膠	塑膠墊片、基座、護板、扶手、握把、前輪、後輪胎、座背墊布料、剎車線外管、腳踏板、手扶圈、管塞等等	可回收
鋼鐵	前輪軸心、後輪軸心、輪圈、螺絲、墊片、螺帽等等	可回收
紙材	使用手冊、吊牌	可回收



建議

請您與您住處附近的資源回收單位聯絡，一同為地球環境盡心力。

10. 保固說明與售後服務

10.1 產品保固之範圍及生效

產品的零件或材料若有製造上的不妥需要維修或更換，依產品保固卡所標示的期間及條件內，皆可免費進行保固維修。其中，保固維修是根據部件狀況進行修理或更換，更換後之部件歸康揚原廠所有。

為使產品保固生效，請與康揚全國指定之經銷門市聯繫，並以產品保固卡作為保固憑證。產品在購買時紀錄必要事項，並蓋購買處之公司章後生效。

10.2 保固條件

10.2.1 為使產品保固生效，出示之產品保固卡需有購買處之公司章憑證(經銷門市章)。

10.2.2 本產品於正常操作情況下，車體骨架及座叉系統保固五年，氣壓棒保固一年。

10.2.3 輪椅一般消耗零件不列入保固範圍內，例如培林、輪胎、剎車、座背墊、扶手墊、護板、腳靠、踏板等零件。

10.2.4 本保固條件僅適用於國內使用之輪椅，若經送至國外時，即無法提供相同保固條件。

10.2.5 康揚原廠保有權利在未發佈通知的情況下進行產品規格修改；對於產品規格的任何變更均不需承擔責任。

10.3 顧客應遵守事項

10.3.1 依使用手冊所示之操作方法及式樣，進行正確操作。

10.3.2 執行產品日常檢查。

10.3.3 執行康揚原廠使用手冊所載列之定期檢查保養，並妥善保存使用手冊。

10.3.4 產品保固卡在購買的經銷門市紀錄必要事項，並蓋購買處之公司章後生效。

10.4 保固維修之受理

須接受保固維修時，請將輪椅及產品保固卡拿至康揚全國各地區之授權維修中心，或連絡康揚原廠免付費專線申請保固維修；未出示產品保固卡者，無法受理保固維修。

10.5 不適用保固維修之條件

10.5.1 產品或零部件未依照康揚原廠提供之使用手冊或維修手冊內的建議事項進行維護或保養。

10.5.2 產品或零部件的損壞是因為意外事故、不當使用、錯誤的組裝或缺乏定期

檢查及保養所造成的。對於產品或零部件損壞的評估，康揚或特約維修中心保有判定的優先權。

10.5.3 產品乘載重量超過使用手冊或限重標貼所規範的最大乘載重量。

10.5.4 使用或安裝非康揚原廠出廠或未經康揚認可之零件或配件。

10.5.5 在產品原始的規格設定下，未經康揚認可對於產品或零件進行任何改造或改裝，例如骨架之變更、輪胎規格之變更等。

10.5.6 產品或零件使用損耗或因經過一段時間之變化而產生之材質變異，例如塗裝面、電鍍面、樹脂等的自然褪色劣化等。

10.5.7 產品或零件因外在因素而導致受損，例如煤煙、藥品、鳥糞、鹽分、酸性雨、飛石、金屬粉或外力撞擊等。

10.5.8 產品或零件因天災事故而導致受損，例如颱風、水災、火災、地震等。

10.5.9 本產品保固適用於個人行動輔具，排除產品租賃或營業代步使用條件下造成之損壞。

10.6 保固條件不負擔以下因產品維修所衍生之費用

10.6.1 一般消耗部品及油脂類等的更換或補充之費用，例如輪胎、各種塑膠製品、潤滑油、其他類似物品等之維修。

10.6.2 產品檢查、調整、潤滑給油、清潔作業等衍生之費用。

10.6.3 產品建議之定期檢查及保養之費用。

10.6.4 產品未在康揚全國指定之授權維修中心進行保固維修而衍生之費用。



保固注意事項

注意 若未遵守本注意事項，將損及您的保固權益，康揚原廠恕難負責。

10.7 保固的繼承

產品繼承時若在保固期間內，請將使用手冊及產品保固卡移交後續繼承者，並到授權維修中心接受必要的產品檢查保養及保固的繼承手續，即可擁有剩餘期間之產品保固。



本保固卡約定，依本使用手冊所明示的期間及條件，免費保固，而過了保固

注意 期間後，發生了不妥適的維修，需酌收工本費，請與康揚原廠聯繫。

※ 有關更多為輪椅提供產品服務的訊息，請聯繫康揚授權維修中心或您的經銷門市：

康揚公司電話：05-2066688 分機 213 ~ 219 (服務時間：週一至週五 08:30 ~ 17:30)

康揚客服專線：0800-522166

karma 康揚

好的輪椅，好在適配！



醫療器材商名稱：康揚股份有限公司

醫療器材商地址：嘉義縣民雄鄉豐收村大學路 2 段 2363 號

製造業者名稱：KARMA MOBILITY CO., LTD

製造業者地址：30 MOO 7 TAMBOL KHAMTALESO AMPHUR KHAMTALESO
NAKHONRATCHASIMA 30280 THAILAND

免付費服務電話：0800-522 166 傳真：05-206 6699

電話：05-206 6688 分機 213~219

服務時間：週一至週五 08:30~17:30

www.Karma.com.tw